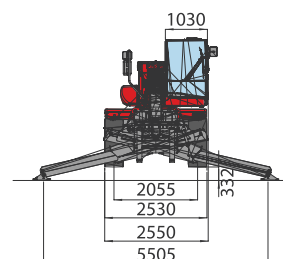
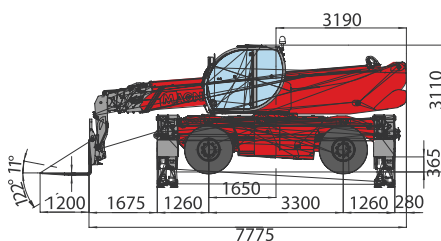
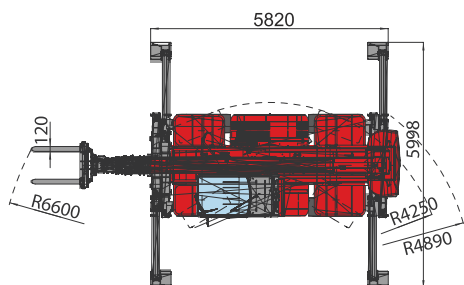


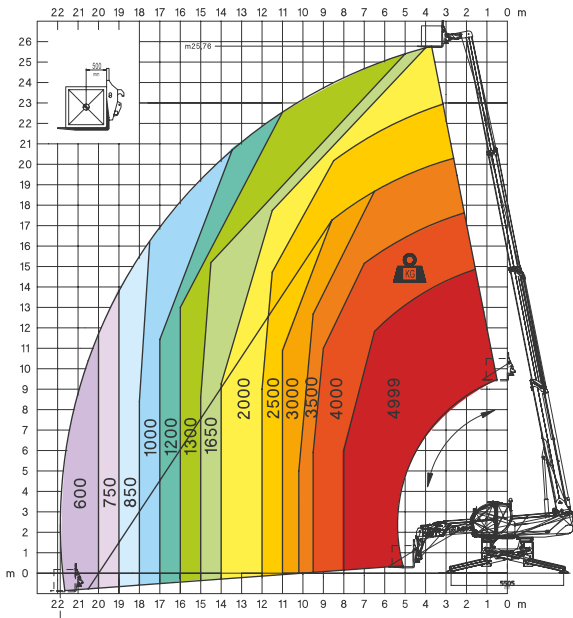
# RTH5.26S

RTH5.26S

<b>OPIS MASZYN</b>	Obrotowa ładowarka teleskopowa	RTH 5.26S	
	Maksymalny udźwig	4.999 kg (środek ciężkości 500 mm)	
	Maksymalna wysokość podnoszenia	25,78 m	
<b>SILNIK</b>	Model	Mercedes OM 934 LA Stage IV	Mercedes OM 904 LA Stage III A
	Moc znamionowa	129 kW - 176 KM przy 2.200 obr./min	110 kW - 150 KM przy 2.200 obr./min
	Maksymalny moment obrotowy	610 Nm przy 1.200-1.600 obr./min	580 Nm przy 1.200-1.600 obr./min
	Pojemność skokowa	5,13 l	4,25 l
	Liczba cylindrów	4 w szeregu	4 w szeregu
	Układ paliwowy	Turbodiesel z bezpośrednim wtryskiem	Turbodiesel z bezpośrednim wtryskiem
	System chłodzenia	Ciecz-woda	Ciecz-woda
<b>NAPĘD</b>	Typ	Hydrostatyczny- obieg zamknięty	
	Model	Bosch – Rexroth	
	Maksymalne ciśnienie	500 bar	
	Wydajności w systemie	Pompa nastawna o zmiennej wydajności (wydajność max. 85 cm³/obr.) sterowana elektronicznie. Silnik o zmiennej wydajności ( wydajność max. 115 cm³/obr.)	
	Skrzynia biegów	2 prędkości (do przodu i tyłu)	
<b>OSIE I HAMULCE</b>	Przełożenie całkowite	Oś z przekładnią planetarną	
	Oś tylna	Skrętna oś wahliwa z hydrauliczną blokadą	
	Oś przednia	Skrętna oś wahliwa z automatycznym poziomowaniem (+/- 10°)	
	Hamulec roboczy	Włączany hydraulicznie, wielotarczowy, mokry w obu osiach	
	Hamulec postojowy	Hydrauliczny, uruchamiany przez redukcję ciśnienia	
	Wymiary ogumienia	445/65 R 22,5	
<b>OSIĄGI</b>	Max. prędkości jazdy	40 km/h	
	Max. siła uciągu na haku	88 kN	
	Zdolność pokonywania wzniesień	41%	
	Promień skrętu (na końcach wideł)	6,52 m	
<b>CIĘŻARY</b>	Ciężar całkowity (bez ładunku)	19.400 kg	
	Obciążenie z przodu (bez ładunku)	9.400 kg	
	Obciążenie z tyłu (bez ładunku)	10.000 kg	
<b>POJEMNOŚCI ZBIORNIKÓW</b>	Olej napędowy	165 l	200 l
	AdBlue	40 l	
	Olej hydrauliczny	180 l	210 l
	Olej silnikowy	16 l	16 l
	Płyn chłodniczy	23 l	23 l
<b>UKŁAD HYDRAULICZNY</b>	Max. ciśnienie robocze	350 bar	
	Typ obwodu	Pompa z hydrauliczną regulacją wydajności	
	Pompa robocza	Bosch Rexroth - pompa nastawna o zmiennej wydajności (wydajność max. 60 cm³/obr.) max. wydajność zasilania 130 l/min	
	Sterowanie wysięgnikiem i wieżą	Danfoss - elektrozawór proporcjonalny SIL2	
	Sterowanie podporami	Bosch Rexroth - sterowanie elektrohydrauliczne	
	Sterowanie funkcjami	2 joysticki z osią podwójną, z urządzeniem zabezpieczającym na wypadek nieobecności operatora w kabinie w technologii magistrali CAN	
<b>WYMIARY</b>	Długość transportowa	7.775 mm (bez osprzętu)	
	Szerokość transportowa	2.530 mm (na kołach)	
	Wysokość transportowa	3.110 mm (na kołach)	
	Rozstaw osi	3.300 mm	
	Prześwit	365 mm	

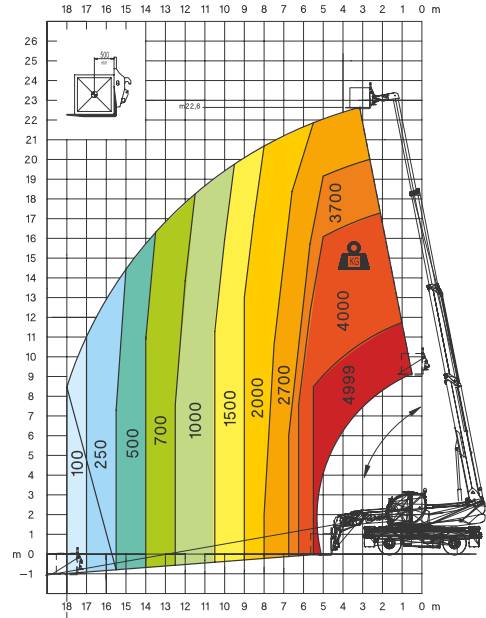


Wykres obciążenia 360°, podparcie z widłami paletowymi

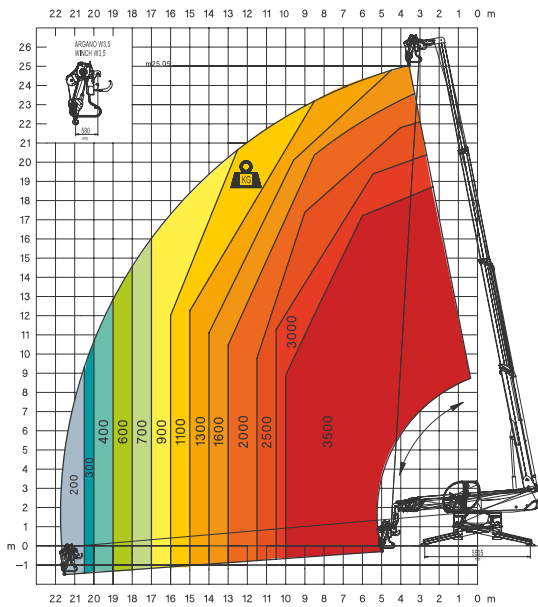


**W 3,5**  
wciągarka 3,5 tony

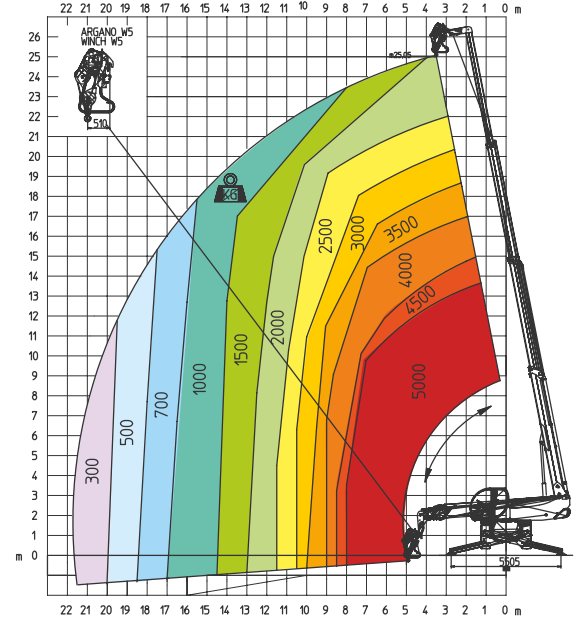
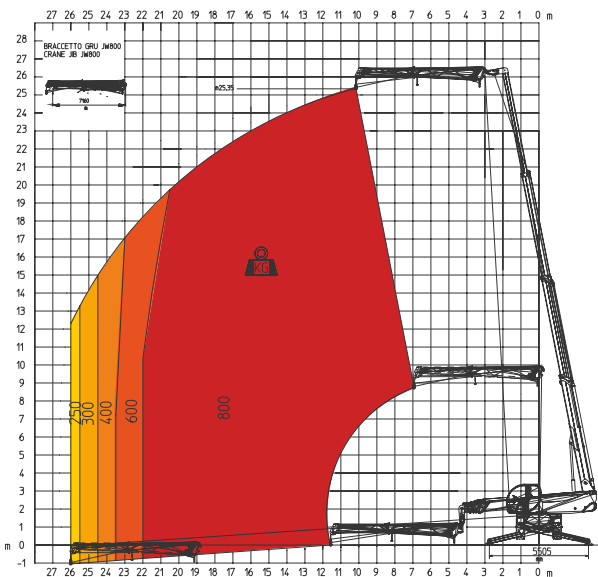
Przednia pozycja pracy z widłami paletowymi, na kołach



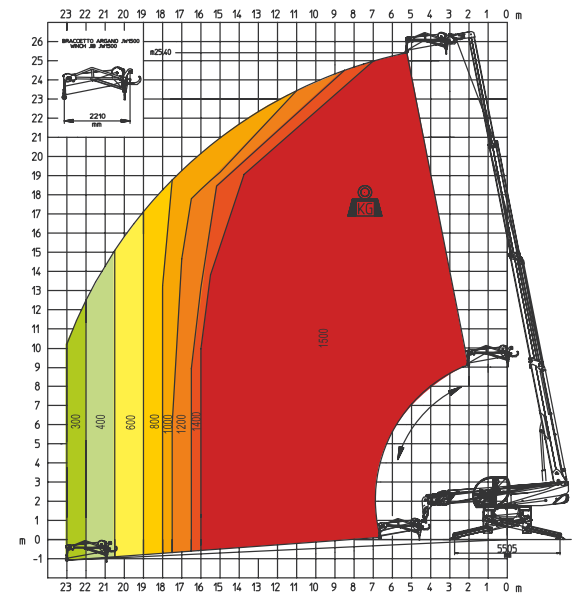
**W 5**  
wciągarka 5 ton



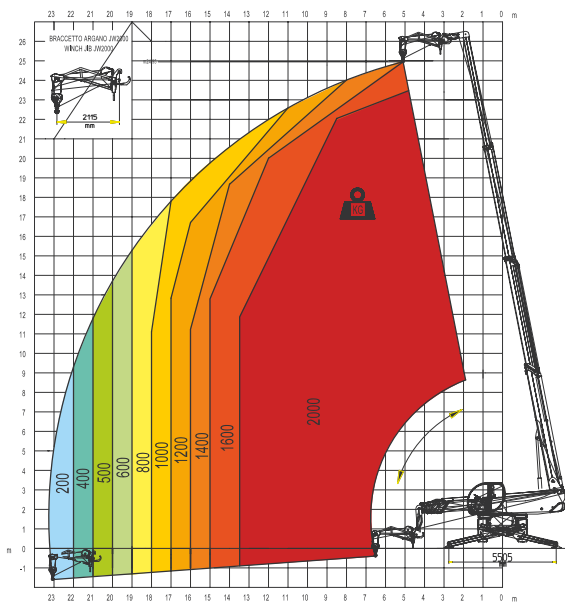
**JW 800**  
wciągarka Jib (800 kg)



**JW 1500**  
wciągarka Jib (1500 kg)

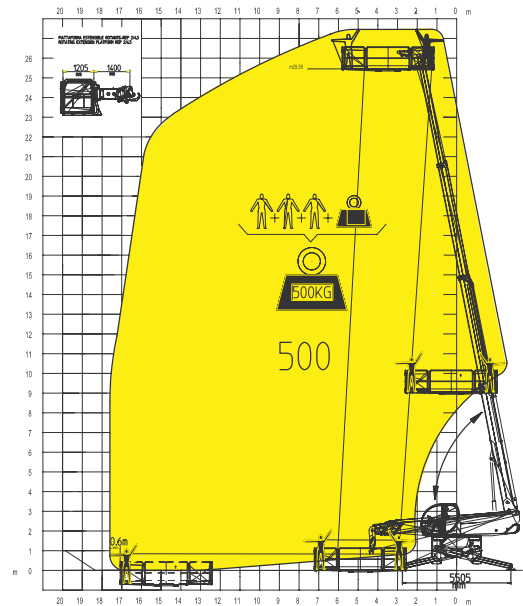


**JW 2000**  
wciągarka Jib 2.000 kg



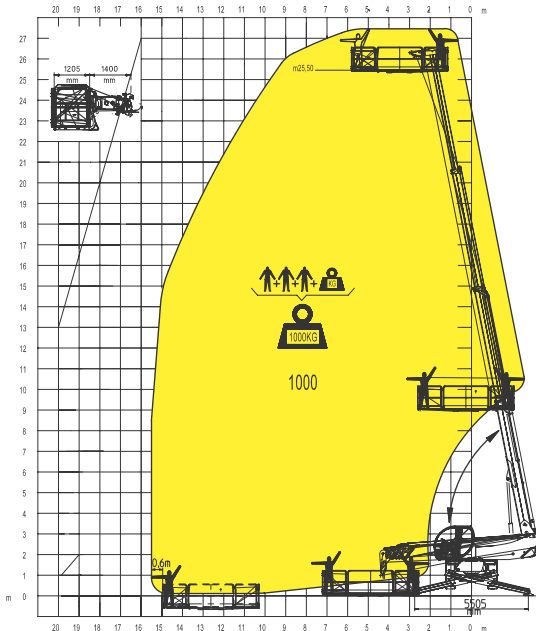
**REP 2-4,5**

Orotowa platforma robocza z możliwością przedłużenia



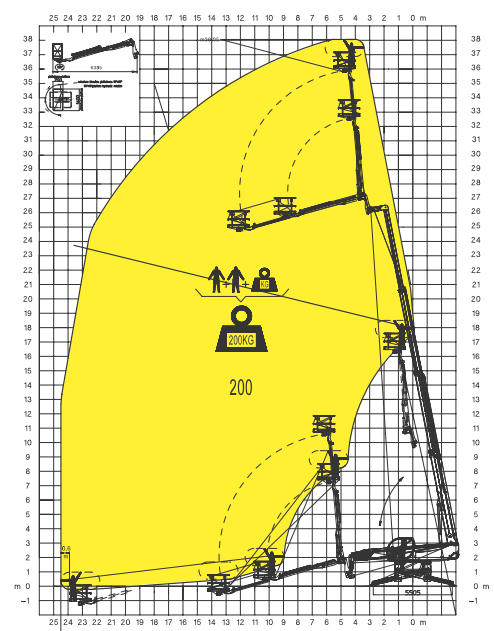
**REP 10.2-4,7**

Orotowa platforma robocza z możliwością przedłużenia (1000kg)



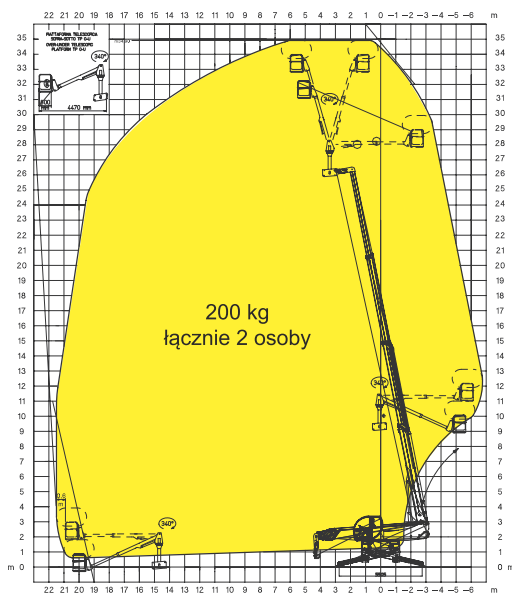
**TP 2.10**

Orotowa, teleskopowa platforma robocza



**TP O-U**

Orotowy, teleskopowy pomost roboczy (opcja podnoszenie)



**TP O-U**

Orotowy, teleskopowy pomost roboczy (opcja opuszczenie)

